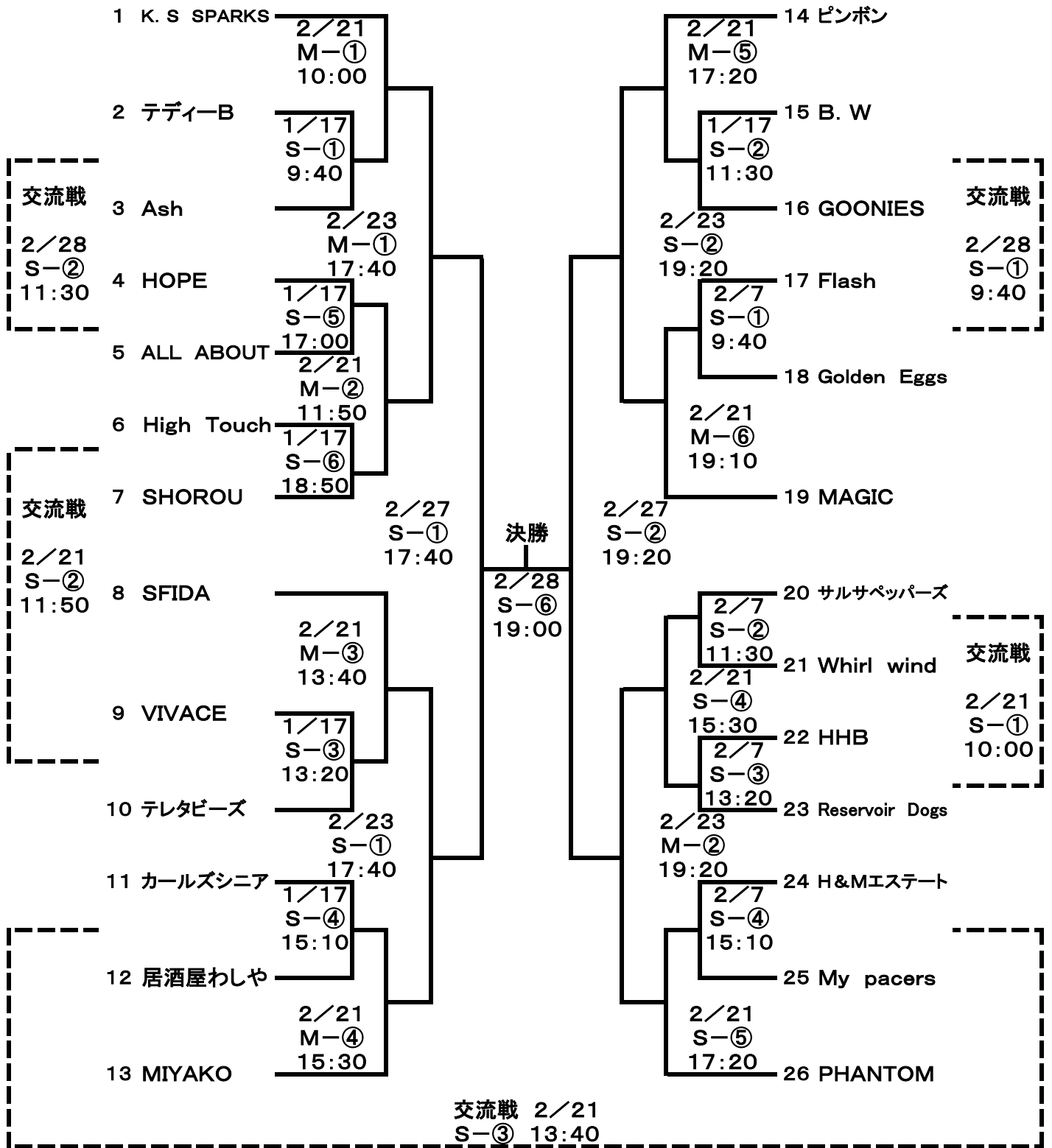


第42回会長杯バスケットボール大会組合せ表(一般の部)

《男子》



※ 体育館ロビー及び通路でのウォーミングアップは禁止といたします。
大会会場…ベイコム総合体育館(尼崎市記念公園) メインアリーナ⇒M サブアリーナ⇒S